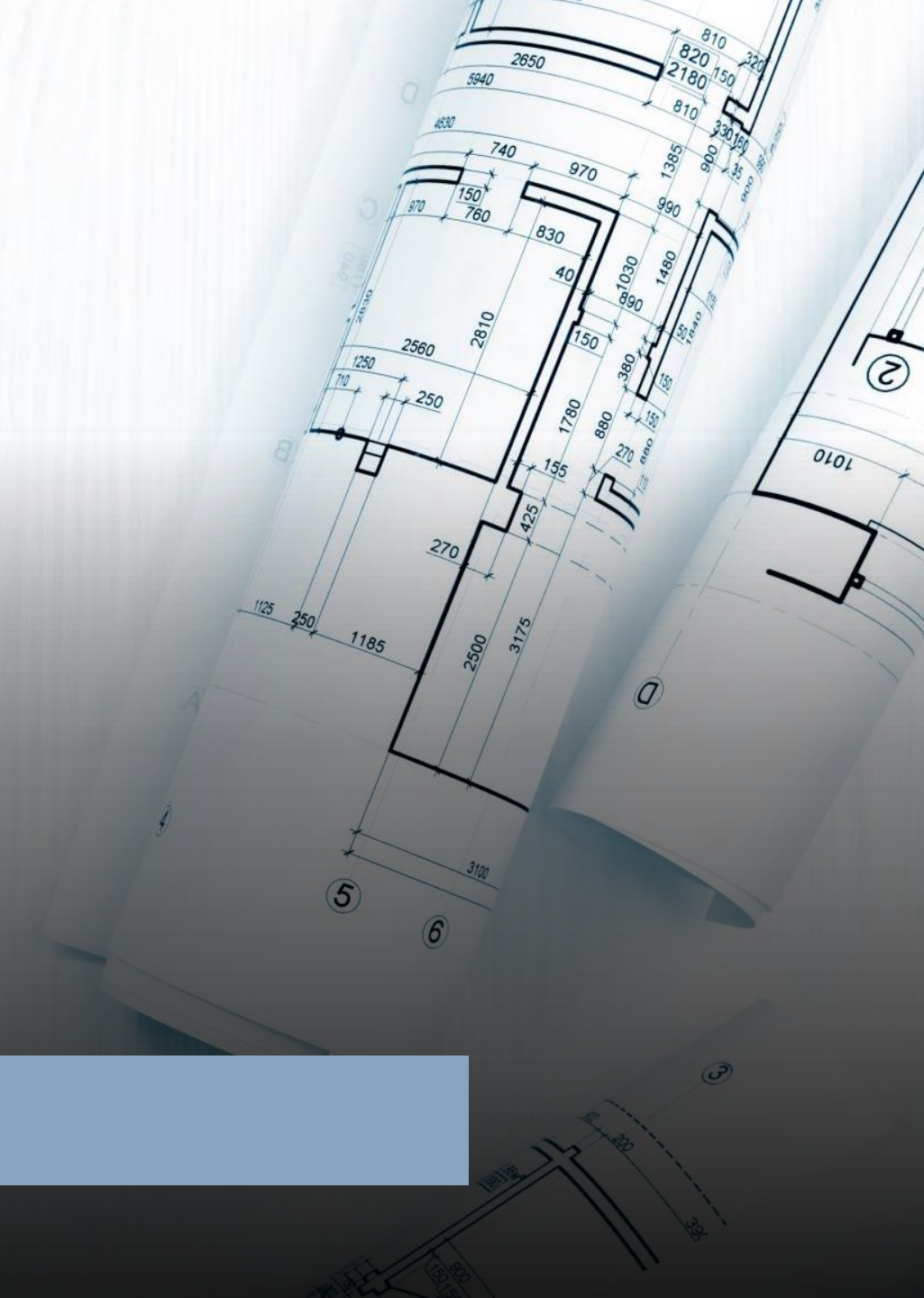


Notice de pose

Moustiquaire



Matériel à prévoir



- Perforateur avec mèche à béton de diamètre $\varnothing 6\text{mm}$ ou $\varnothing 8\text{mm}$
- Niveau laser ou niveau à bulle
- Cheville arpons ou autre $\varnothing 6\text{mm}$ ou $\varnothing 8\text{mm}$.

Pose du store

30min de pose pour 1 personne



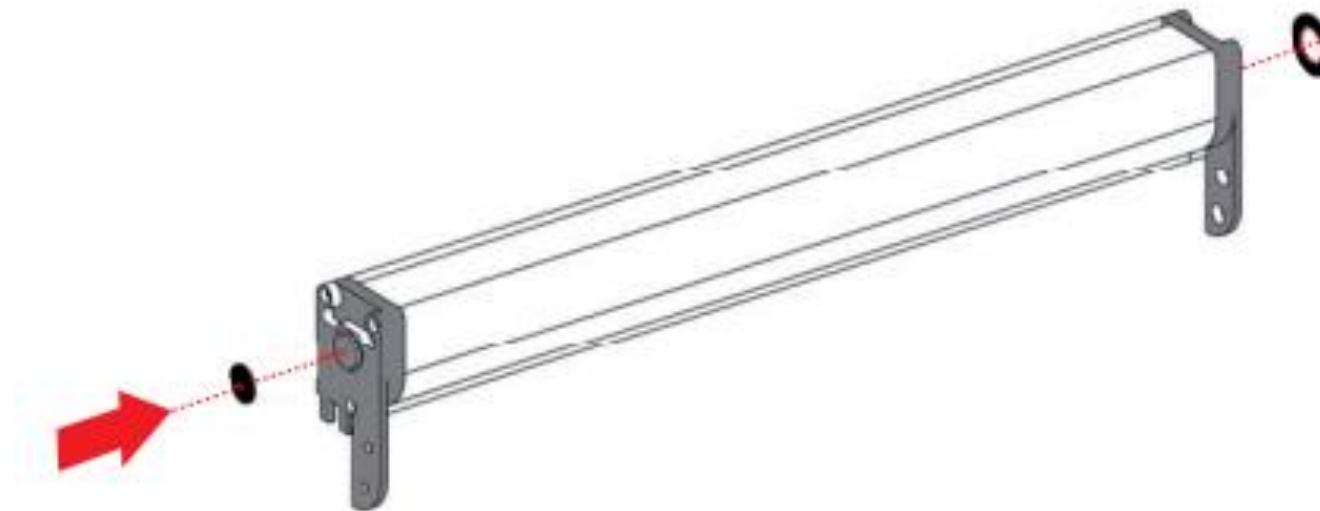
1.Préparation du caisson

- Etape 1 :
Insérer le ressort et le clipper à l'intérieur de l'embout.



1.Préparation du caisson

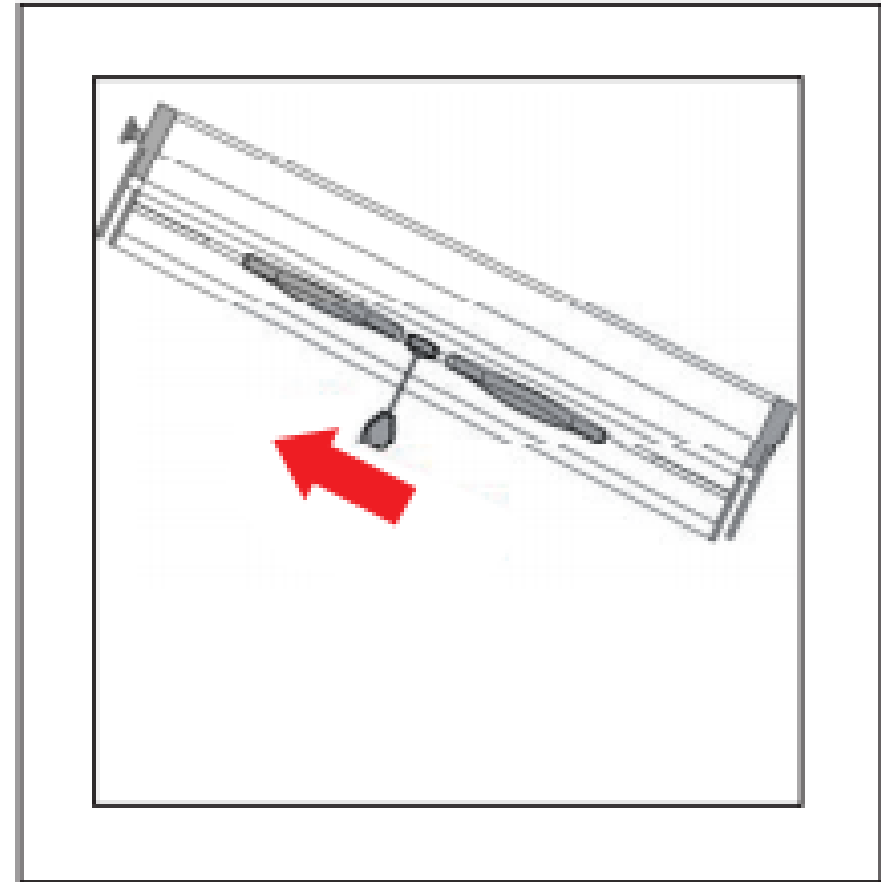
- Etape 2 :
Coller le cercle de caoutchouc de 15mm de diamètre et l'anneau antidérapant sur le côté de l'embout opposé.



2. Pose du caisson

- Etape 1 :

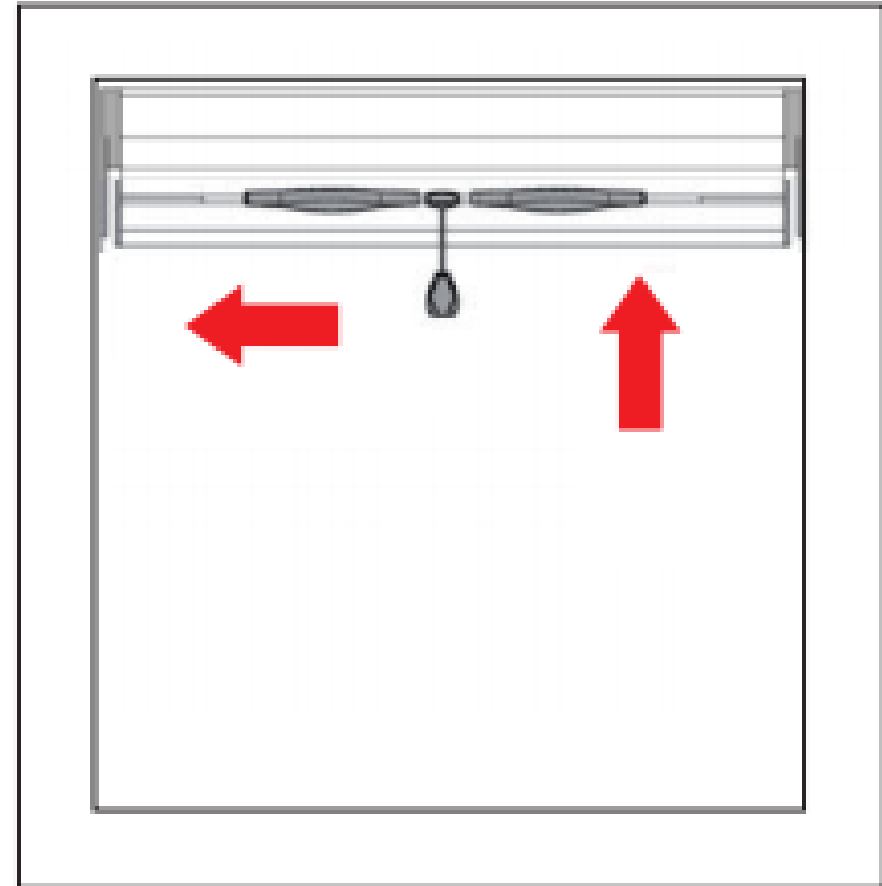
Incliner et approcher le caisson, jusqu'à son lieu d'installation, en commençant par le côté à ressort.



2. Pose du caisson

- Etape 2 :

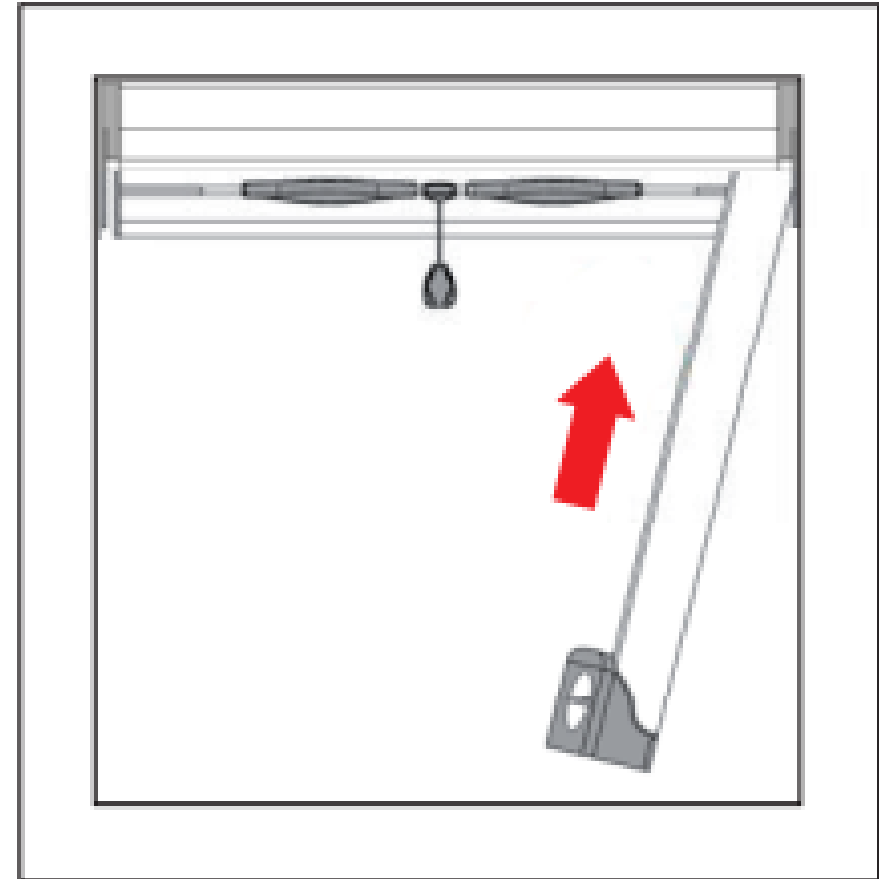
Appuyer le coté droit du caisson contre le mur et placer le coté gauche (sans faire glisser le caoutchouc) pour positionner la moustiquaire dans son emplacement final. Percer votre mur et visser le caisson avec des vis latérales.



3. Pose des coulisses

- Etape 1 :

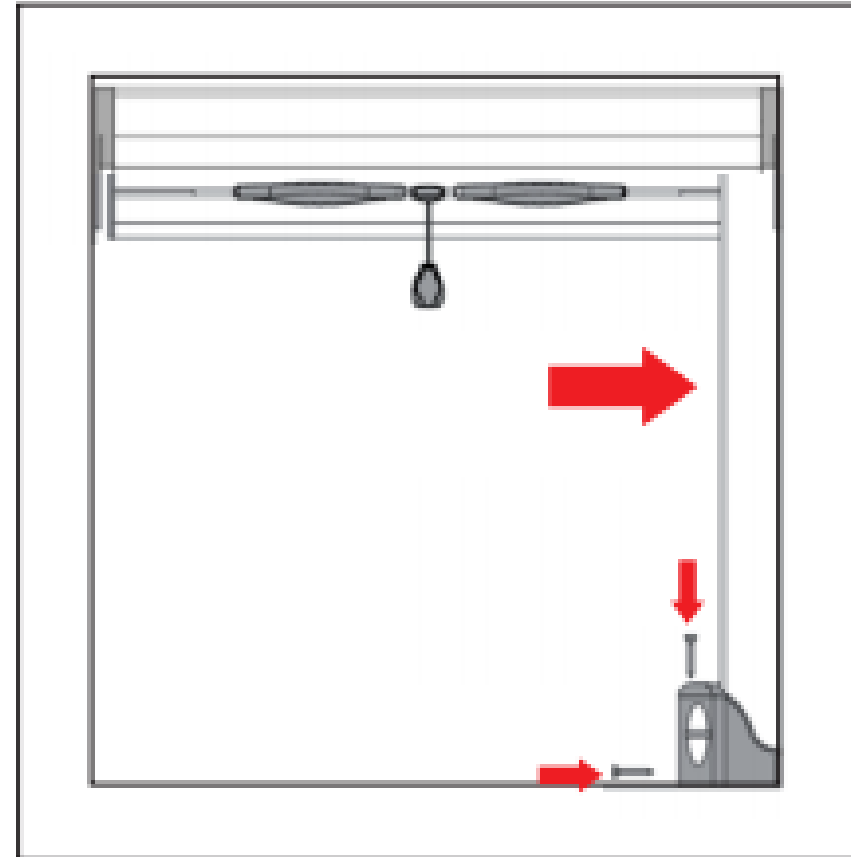
Placer les crochets réglables sur les extrémités extérieures des coulisses. Insérer les coulisses sur les brides des embouts avec une légère inclinaison puis déplacer la partie inférieure jusqu'à son lieu d'installation définitif. Les crochets doivent être vers l'intérieur de la pièce.



3. Pose des coulisses

- Etape 2 :

Fixer les coulisses au mur à l'aide des goujons et vis fournies, de sorte qu'elles soient de niveau.



3. Pose des coulisses

- Etape 3 :

Baisser la moustiquaire et ajuster la hauteur des crochets jusqu'à ce que le joint brosse de la lame finale comble totalement l'espace entre la partie inférieure de la moustiquaire et l'ouverture du chantier. Vérifier son bon fonctionnement en ouvrant et fermant plusieurs fois la moustiquaire.

