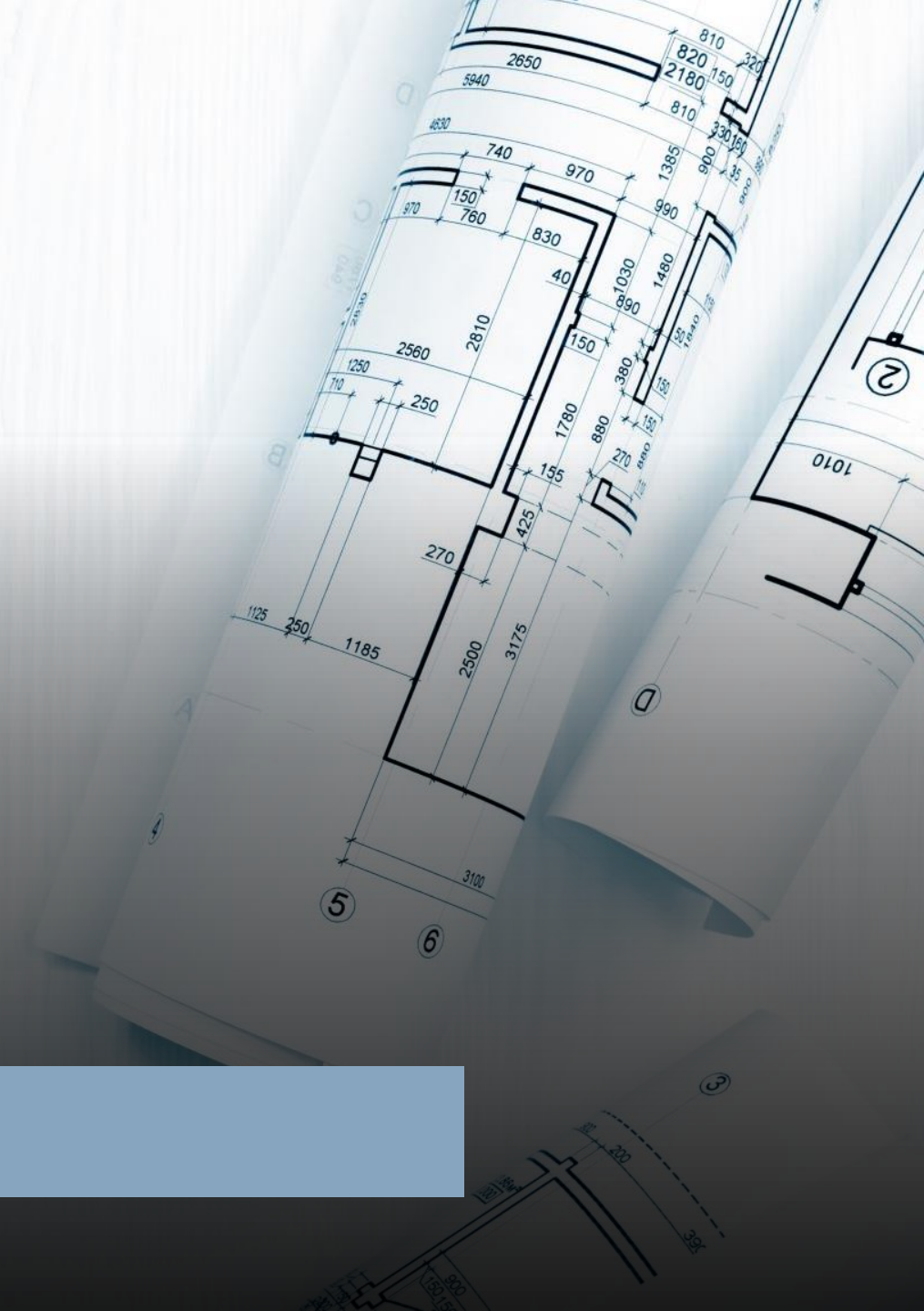


Notice de pose

Modèles Coffre Intégral Altéa et Storbox



Matériel à prévoir



- Perforateur avec mèche à béton de diamètre $\varnothing 12\text{mm}$ et $\varnothing 16\text{mm}$
- Niveau laser ou niveau à bulle
- Cordeau
- Pompe à scellement
- Cartouche de scellement chimique
- Tige filetée $\varnothing 10\text{mm}$, 8 écrous de 10, 8 rondelles de 10/20, 8 tamis de 16/130mm minimum
- Disqueuse
- Matériel électrique (boîte de dérivation, sucre, multimètre...)

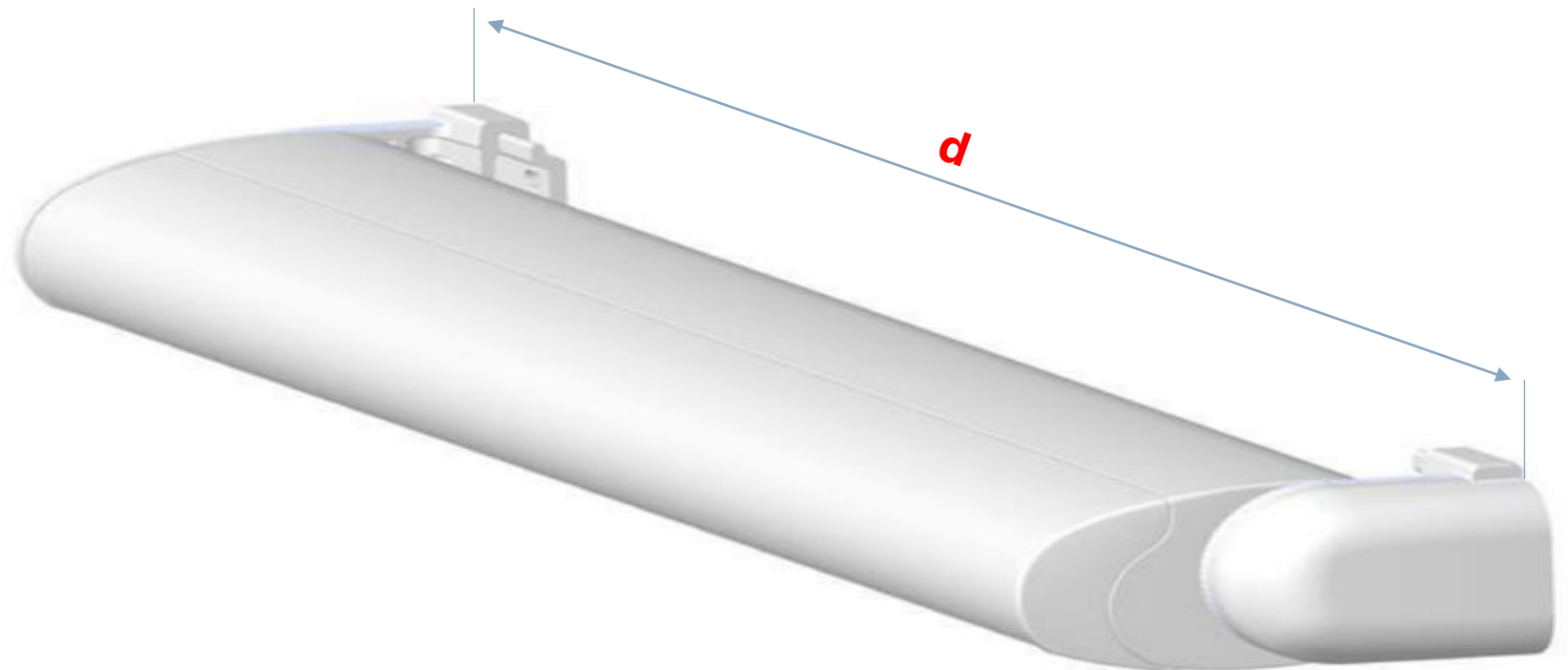
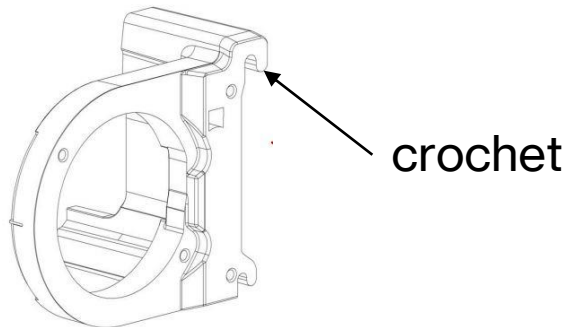
Pose du store

2h de pose à prévoir pour 2 personnes.



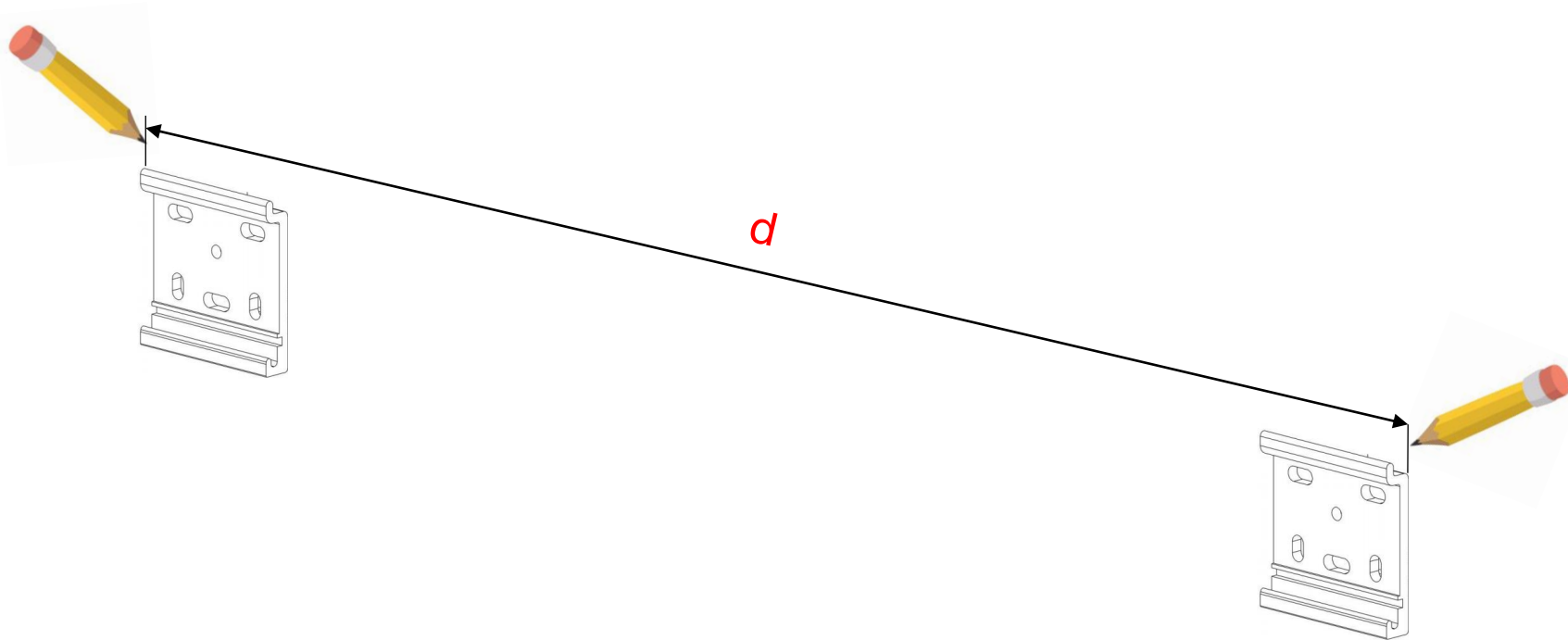
1. Prise de mesure

Lors du déballage du store, à l'aide du mètre, mesurer la valeur **d** (hors-tout crochet)



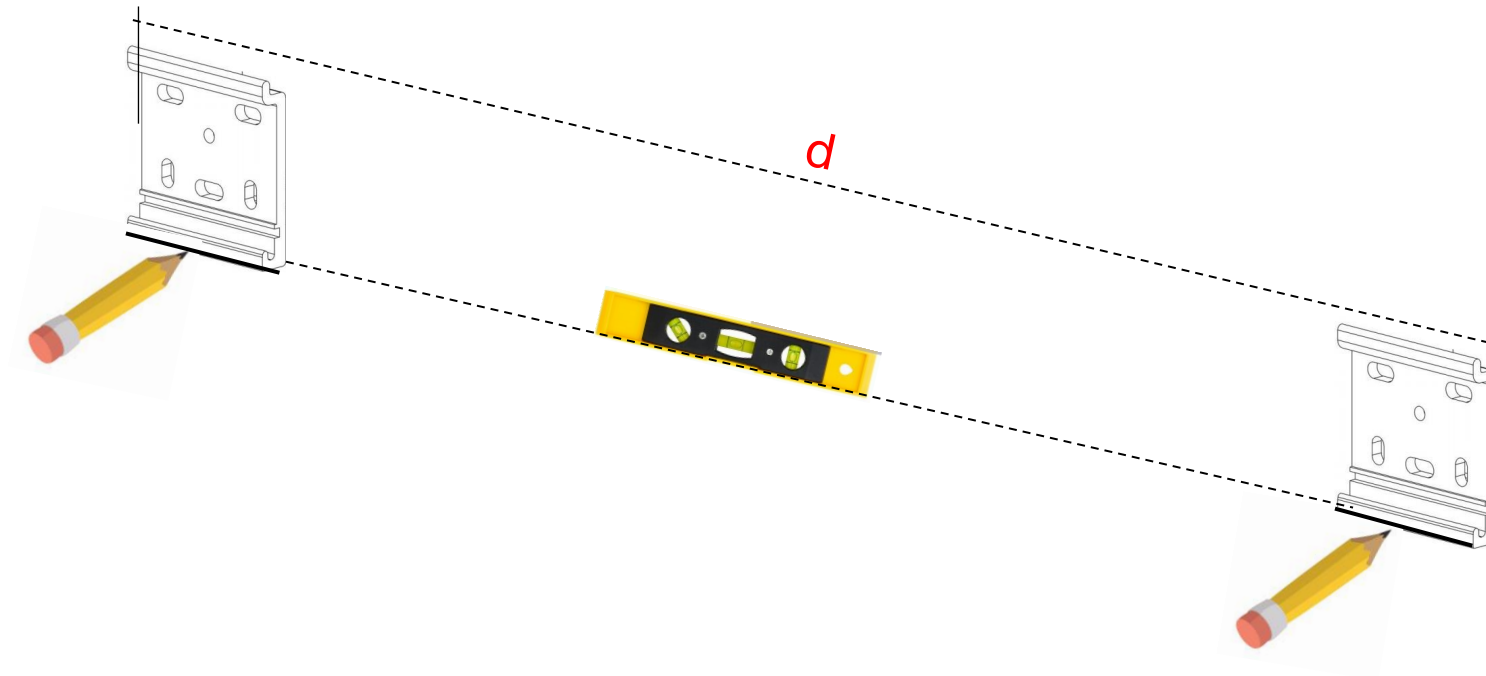
2. Mise en place des supports muraux

Tracer la valeur **d** sur le mur qui correspond au hors-tout des supports muraux, en ayant au préalable déterminé l'emplacement du store.

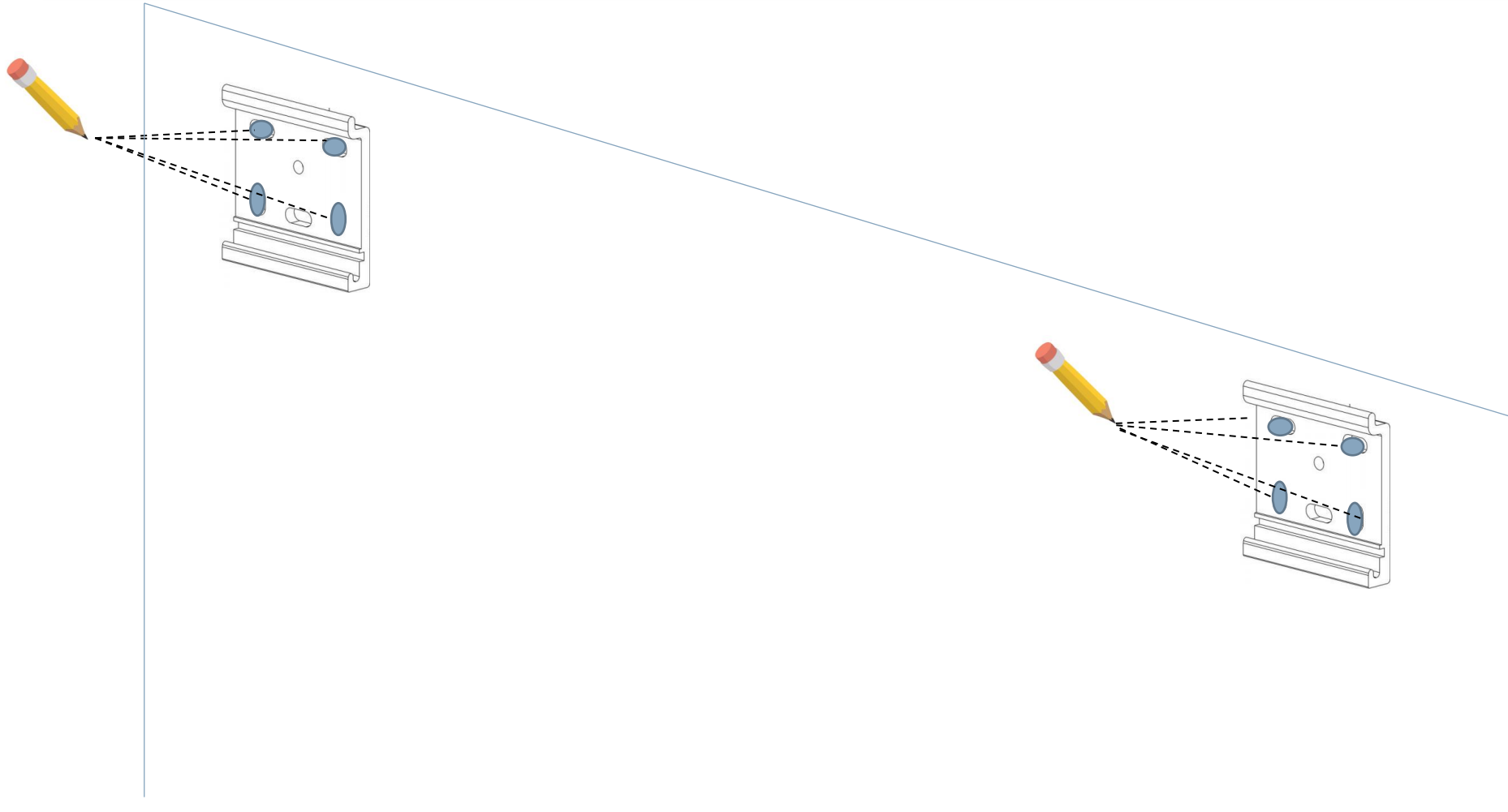


3. Traçage des supports muraux

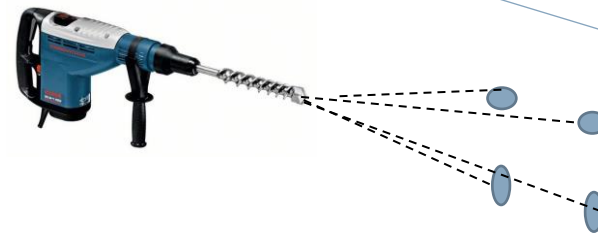
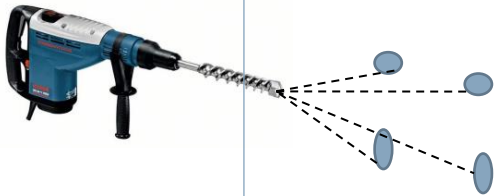
Tracer sur le mur le bas des supports, en utilisant un niveau à bulle ou un niveau laser.



4. Traçage des trous des supports muraux



4. Perçage des trous des fixations



Voir explication page suivante

5. Percage des trous des fixations

A l'aide de la perceuse, percer chacun des trous de fixation en commençant toujours avec la mèche $\varnothing 12$ mm. En effet, la mèche de $\varnothing 12$ va vous permettre de connaître la nature du mur.

Dans le cas d'un perçage dans du béton, le trou effectué en $\varnothing 12$ suffira. Il est préconisé de percer à une profondeur minimum de 90 mm dans le béton.

En revanche lors du perçage, si vous constatez que le mur est creux : percer deux alvéoles de l'aggloméré en commençant par l'extérieur.

Si vous êtes sûr de la brique rouge (Mono mur) : percer le mur **sans percussion** sur une profondeur de 130 mm mini. Une fois les perçages terminés (matériaux creux uniquement) agrandir les trous à l'aide de la mèche $\varnothing 16$ pour insérer les tamis.

Dépoussiérer l'ensemble des trous à l'aide d'une soufflette. Cette étape va permettre au scellement chimique de mieux adhérer au mur lors du scellement. Insérer les tamis dans les trous de $\varnothing 16$ (mur creux uniquement).

5. Préparation des tiges filetées

Couper les tiges à la bonne dimension à l'aide de la disqueuse. En effet, si vous avez acheté le kit de fixation sur notre boutique en ligne, les tiges filetées livrées sont de 1m chacune. Cela vous permettra de couper les tiges sur mesure selon vos besoins.

NOTE : nous avons au préalable mesuré la dimension des tiges pour vous faciliter le travail. Dans des conditions normales (sans isolation extérieure) les dimensions sont :

Matériaux plein (béton) : **120mm**

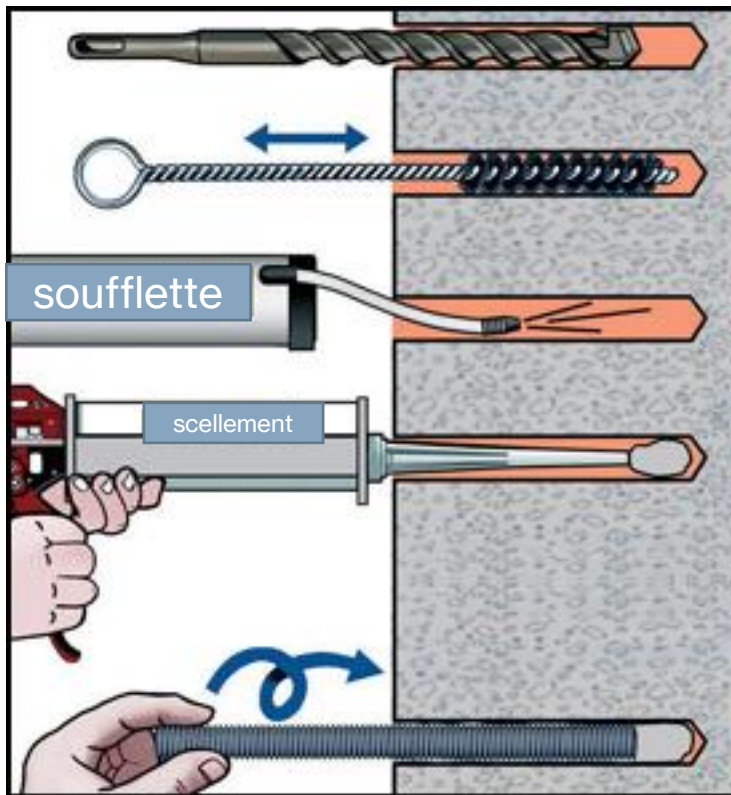
Matériaux creux (Agglo, Monomur) : **160mm**



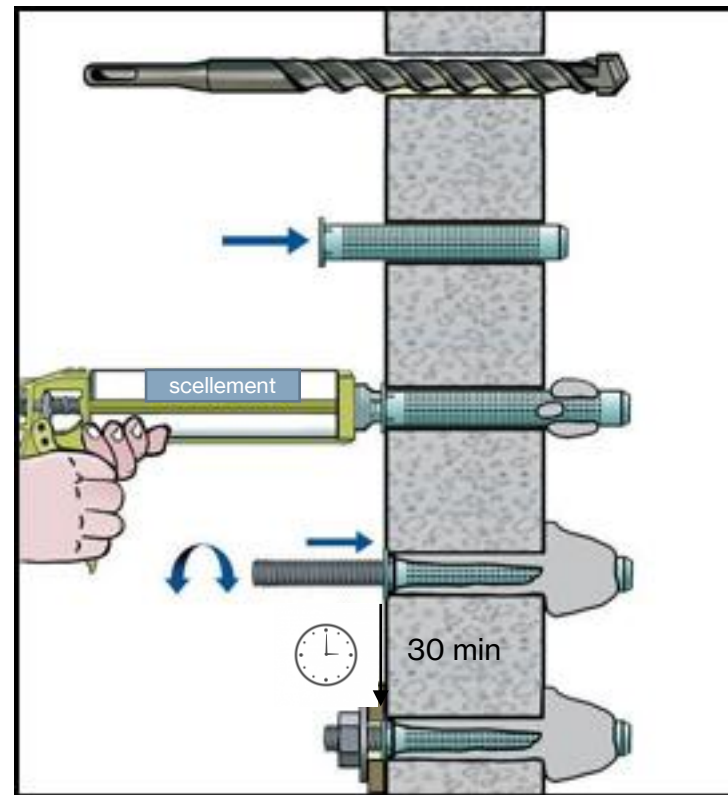
NOTE: pour une isolation extérieure, il faudra rajouter l'épaisseur de votre isolant aux valeurs présentes ci-dessus.

6. Scellement des tiges filetées

Matériaux plein



Matériaux creux

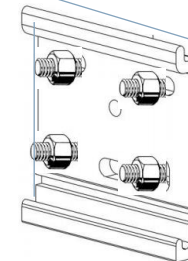
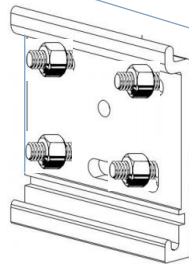


 A noter :

Il faudra percer 2 alvéoles pour effectuer le scellement sur les matériaux creux. Le schéma ci-joint ne montre qu'une seule alvéole.

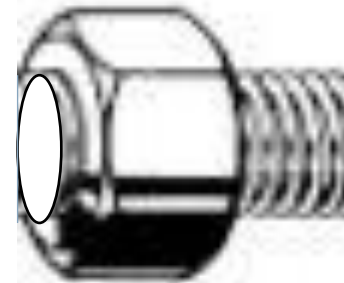
7. Mise en place des supports de fixation

Mettre les supports de fixation en place et les serrer à l'aide des rondelles et des écrous achetés au préalable.



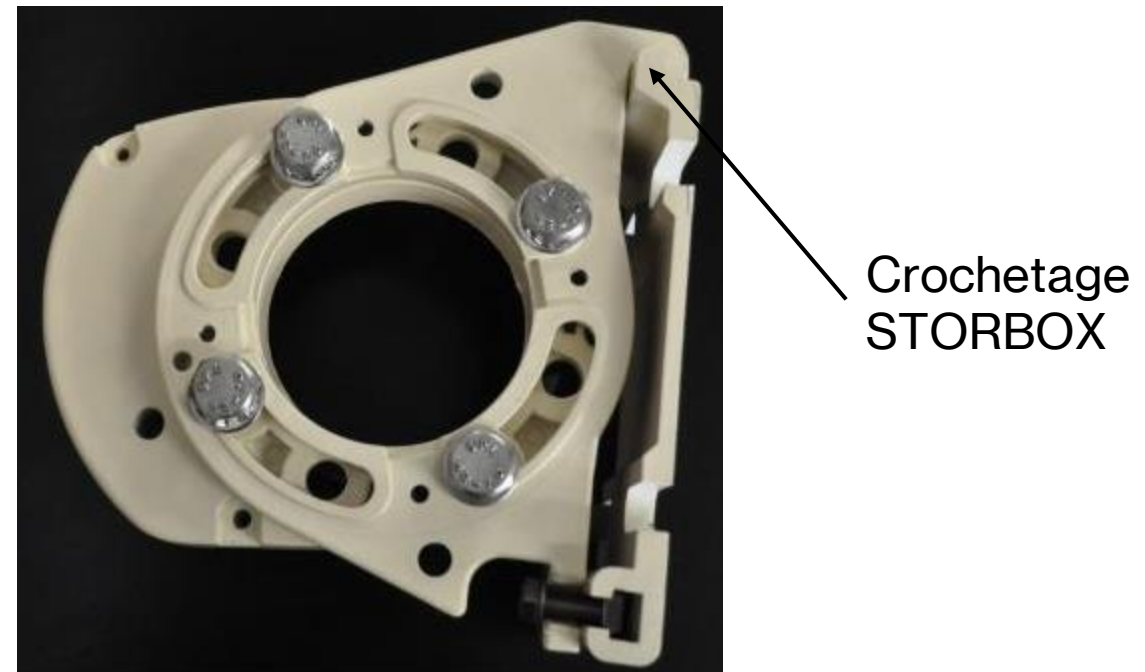
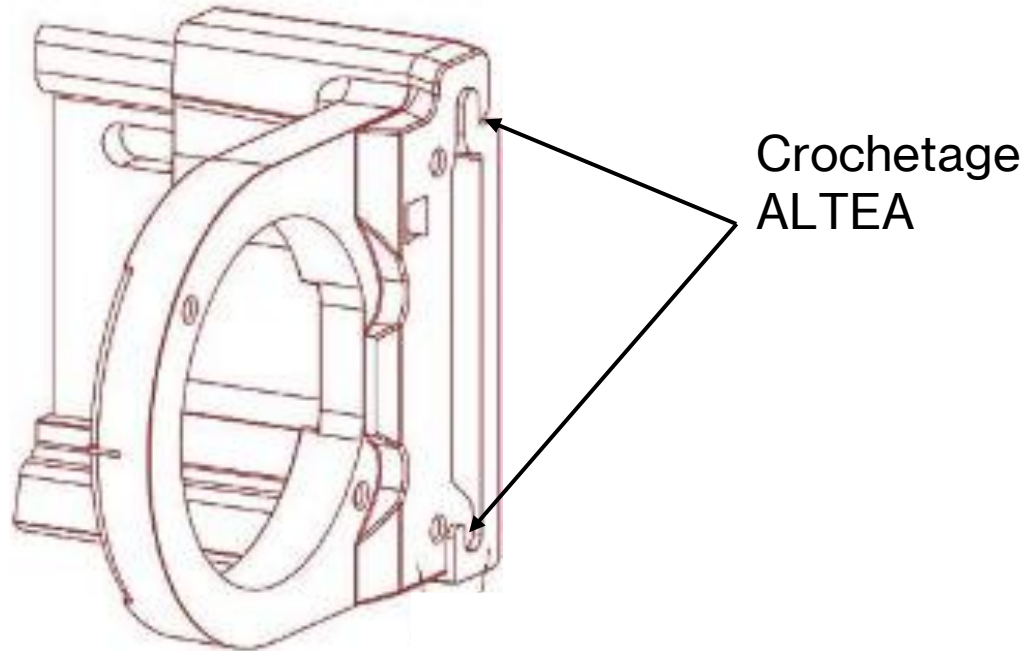
Il est important qu'à la fin du serrage, la tige filetée ne dépasse pas de l'écrou. Si tel est le cas, couper le surplus à l'aide d'une disqueuse. Voir exemple page suivante.

7. Mise en place des supports de fixation



8. Mise en place du store sur les supports de fixation

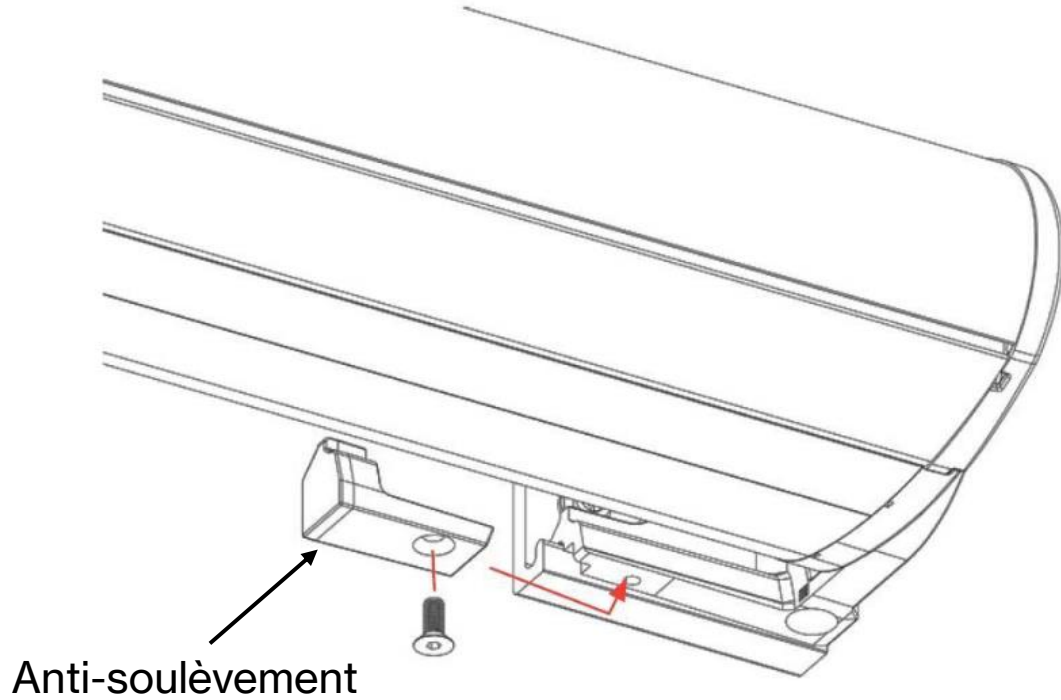
Accrocher le store à la façade de votre maison. Prendre le store et le crocheter sur les supports de fixation.



A noter qu'il est important que les supports de fixation soient affleurants des crochets du store et ne sortent pas du hors tout (valeur **d** de départ) car cela entraînera des difficultés pour la mise en place des joues de propreté.

9. Mise en place des sécurités anti-soulèvement

ALTEA



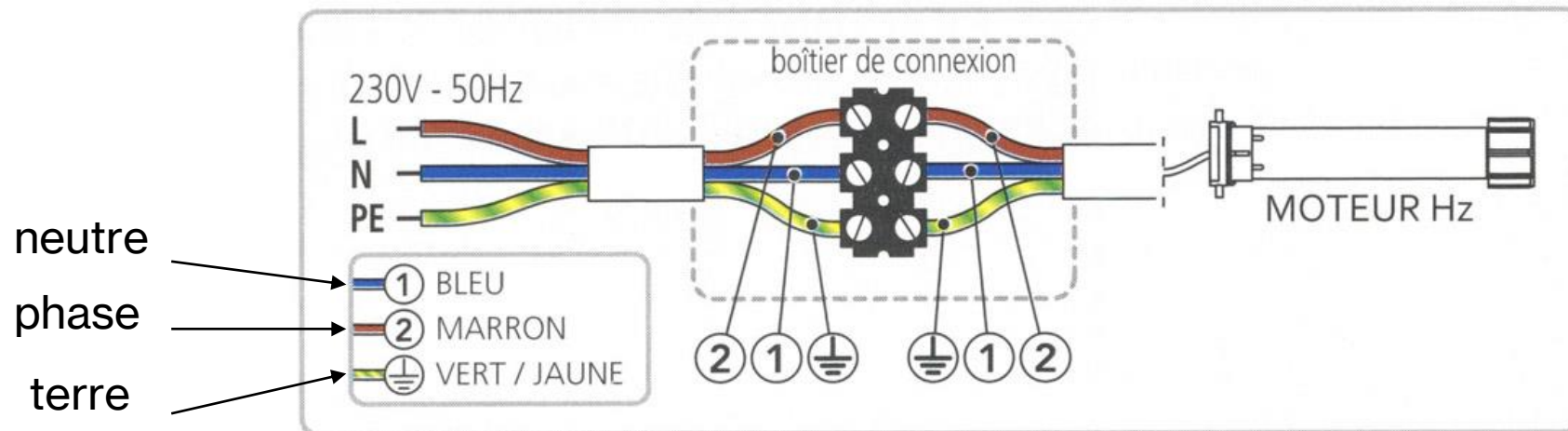
STORBOX



Il est impératif de mettre en place les pièces anti-soulèvement avant d'ouvrir le store afin d'éviter que ce dernier ne se décroche de la façade lors de l'ouverture.

10. Mise sous tension

Brancher le moteur du store sur une alimentation 230v permanente; si vous sélectionnez une alimentation sur un ancien point lumineux (lumière) veuillez shunter l'interrupteur (neutraliser l'interrupteur) pour que l'alimentation devienne permanente.



Effectuer toujours le branchement hors tension



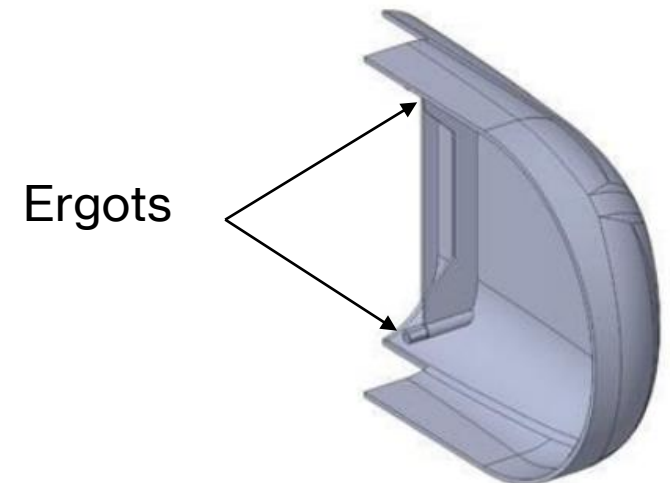
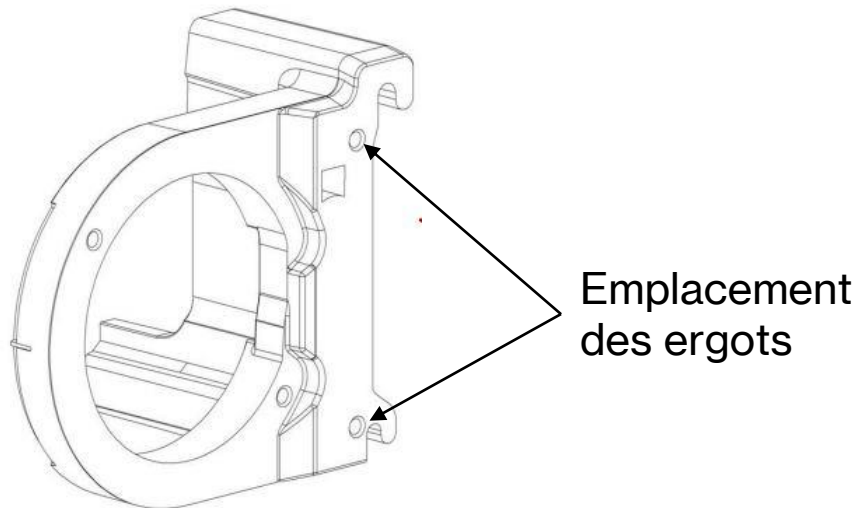
11. Réglage divers

Tous les réglages sont disponibles sur notre boutique en ligne

<https://www.ici-store.com/fr/conseils-installation-et-reglages>

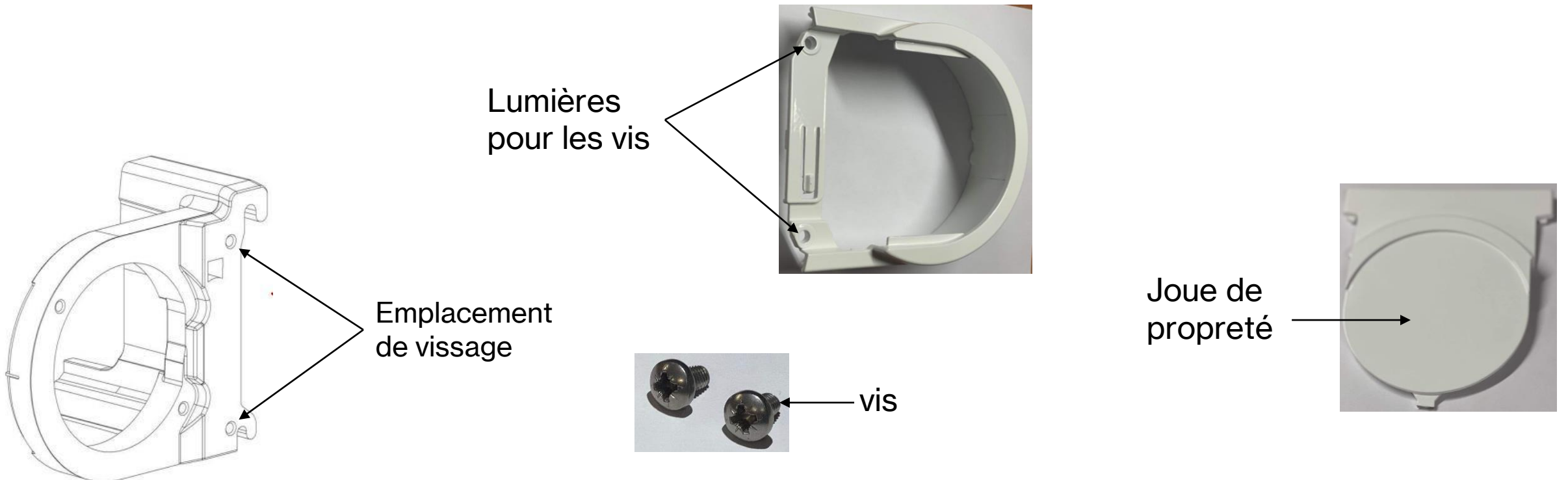
12.1 Mise en place des joues de finition ALTEA moteur DOOYA

Si votre store est équipé d'un moteur DOOYA, les joues de finitions sont en plastiques.
Dotées de 2 ergots plastiques, ces derniers vous permettront de fixer les joues en toute simplicité.
Néanmoins il faudra présenter la joue de finition coté moteur à proximité de ce dernier afin de déterminer l'emplacement de la découpe à effectuer pour le passage de la manoeuvre de secours.
Une disqueuse pourra aisément effectuer la découpe.
Une fois la découpe réalisée, clipser les joues de finition aux extrémités du store grâce aux ergots.

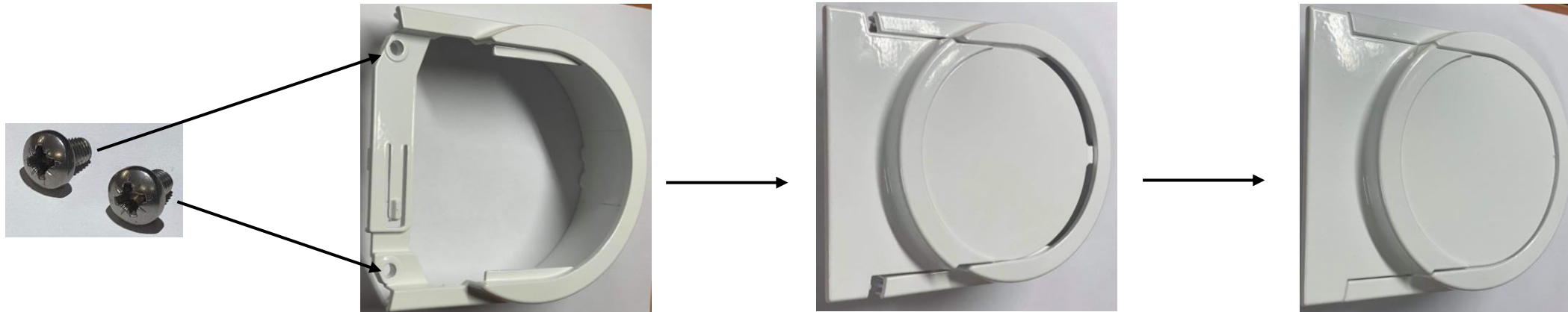


12.2 Mise en place des joues de finition ALTEA moteur SOMFY

Si votre store est équipé d'un moteur SOMFY, les joues de finitions sont en ALUMINIUM. Ces joues de finition sont équipées de deux lumières (trous) qui vous permettront de visser les joues à la structure en toute simplicité. Une fois vissée, clipser la joue de propreté pour finir le montage.



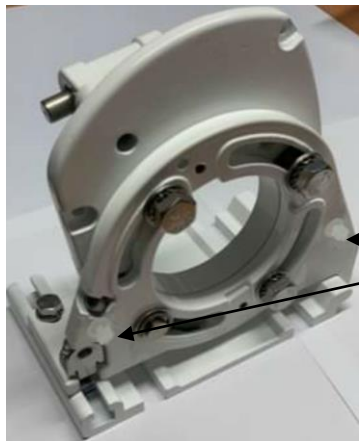
12.2 Mise en place des joues de finition ALTEA moteur SOMFY



Fini

12.3 Mise en place des joues de finition STORBOX

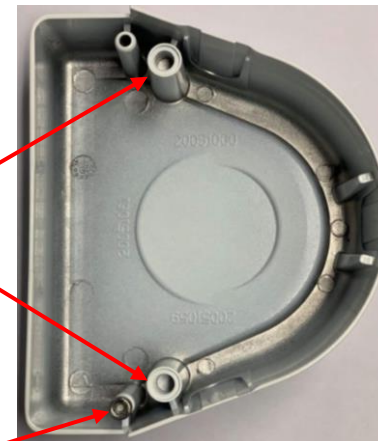
Quelque soit la motorisation de votre store (Dooya ou Somfy), les joues de finitions sont en ALUMINIUM. Ces joues de finition sont équipées de 2 ergots en plastique qui vous permettront de fixer les joues en toute simplicité. Néanmoins, il faudra présenter la joue de finition coté moteur à proximité de ce dernier afin de déterminer l'emplacement de la découpe à effectuer pour le passage de la manoeuvre de secours. Une disqueuse pourra aisément effectuer la découpe. Une fois la découpe réalisée, clipser les joues de finitions aux extrémités du store grâce aux ergots et les verrouiller grâce aux vis de verrouillage.



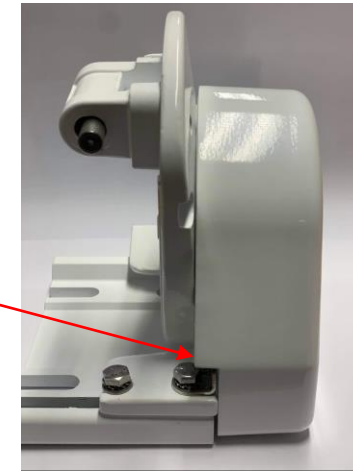
Ergots

Emplacement
des ergots

Vis de verrouillage à
retirer



12.3 Mise en place des joues de finition STORBOX



Fin

13. Glossaire

tamis



tige
filetée



écrou



rondelle



cartouche de
scellement



mèche



disqueuse



perforateur



niveau à bulle

